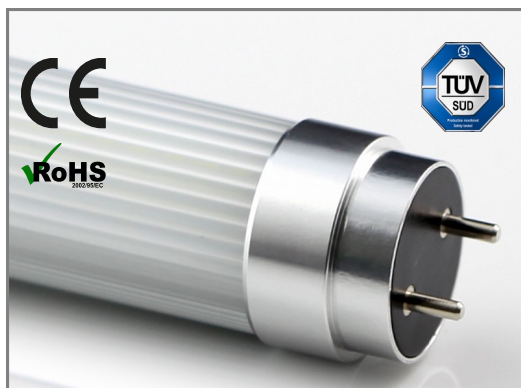


# LED Röhren

TÜV zertifiziert, mit einseitiger Einspeisung

Anschlussstechnik



Diese hochwertige LED-Röhre ist mit der TÜV zertifizierten Anschlussstechnik mit einseitiger Einspeisung ausgestattet.

In diesem Fall ist auf einer Seite der Röhre eine Brücke eingesetzt und auf der anderen Seite befinden sich die Anschlüsse für die Versorgung, die auch gekennzeichnet sind.

Der Strom wird also über die Brücke zur anderen Seite geleitet. Wenn der Balken bzw. Halterung nach unserer Empfehlung verdrahtet ist, kann niemals Spannung an den offenen Pins anliegen, wenn die Röhre nur einseitig in einen Sockel gesteckt und gedreht wurde.

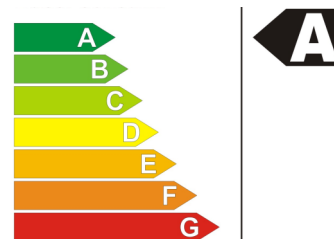
Das integrierte Netzgerät ist galvanisch getrennt, so dass eine eventuelle Berührung der LED's ungefährlich ist.

## Technische Daten

	T8-60	T8-90	T8-120	T8-150
Spannung	85-265 Volt ; 50/60 HZ			
Leistung (-/- 5%)	10 Watt	14 Watt	20 Watt	24 Watt
Zul. Umgebungstemperatur	- 20° bis +40° C			
Zul. Luftfeuchtigkeit	10 bis 90%			
Abmessungen (mm)	603 x 26	912 x 26	1212 x 26	1512 x 26
Gewicht	0,22 kg	0,32 kg	0,40 kg	0,48 kg

## Energieeffizienz:

Die LED Röhren haben die höchste Energieeffizienz der Klasse A



## Entsorgung:

LED Röhren enthalten keine giftigen Stoffe wie z. B. Quecksilber oder Blei.

Die Entsorgung kann einfach über den Recycling Betrieb oder Elektromüll erfolgen (RoHS, CE zertifiziert).

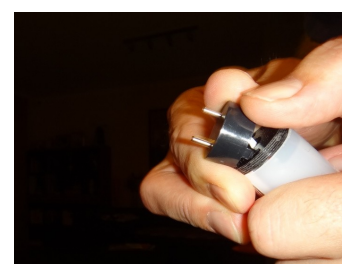


## Anschluss um 90° drehen:

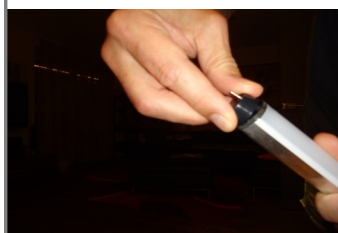
bei einigen Anwendungen ist es eventuell notwendig die Anschlussstifte um 90° abzdrehen. Dazu bitte wie folgt vorgehen (auf beiden Enden der Röhre):



1) Den Aluring aufschrauben (nach links drehen) und abnehmen



2) den Plastikeinsatz nach oben drücken, so dass er aus der Rasterung springt



3) Den Einsatz um 90° drehen und wieder einrasten



4) Den Aluring wieder aufschrauben und auf der anderen Seite wiederholen

## Grundsätzliches:

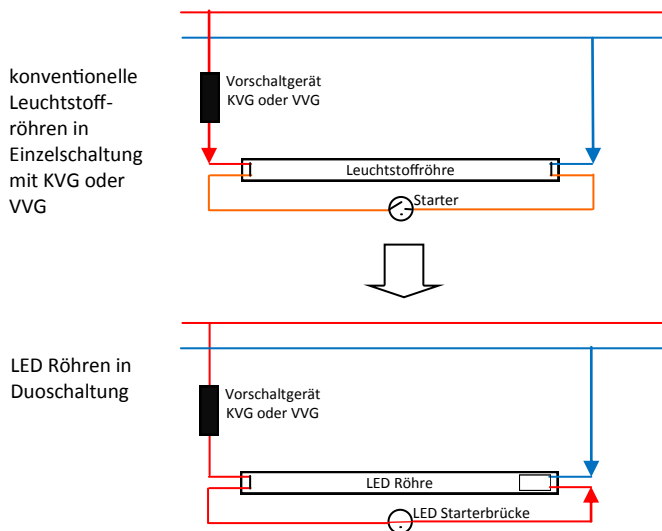
- ◆ Alle Änderungen an der Verdrahtung dürfen nur von Elektrofachkräften durchgeführt werden.
- ◆ Fehlerhafte Installationen können zu Personen und Sachschäden führen.
- ◆ Überzeugen Sie sich vor den Umrüstarbeiten, dass Spannungsfreiheit herrscht.
- ◆ Defekte, auf Grund fehlerhafter Installationen fallen nicht unter die Gewährleistung.

- ◆ Zusätzlich zu dem Stromverbrauch der LED-Röhre haben auch die Vorschaltgeräte eine gewisse Verlustleistung. Eine Entfernung der KVG's oder VVG's durch den Fachmann wird empfohlen, ist aber nicht zwingend notwendig.

# Anschlussbeispiele LED Röhren

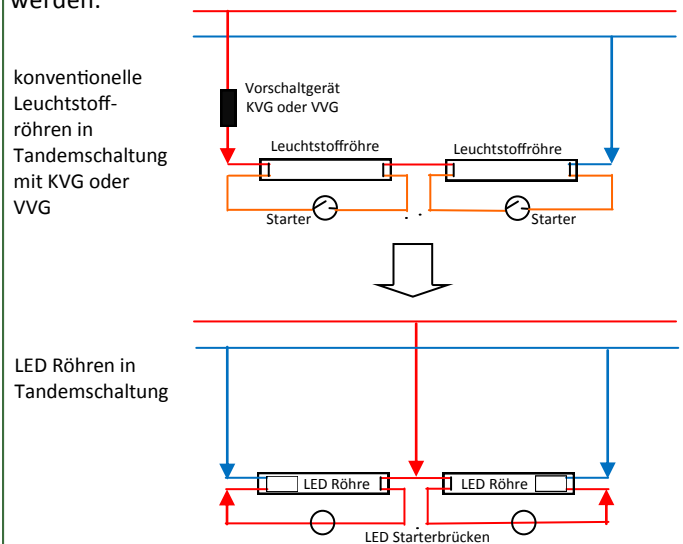
## 1) Konventionelle Leuchtstoffröhre mit KVG oder VVG in Einzelschaltung

Werden unsere LED-Röhren statt Leuchtstofflampen in Leuchten eingesetzt, welche zuvor mit einem **Vorschaltgerät KVG oder VVG** betrieben wurden, muss nur der Starter gegen die mitgelieferte LED Starterüberbrückung getauscht werden. Unsere LED-Röhren können in beliebiger Lage eingesetzt werden.



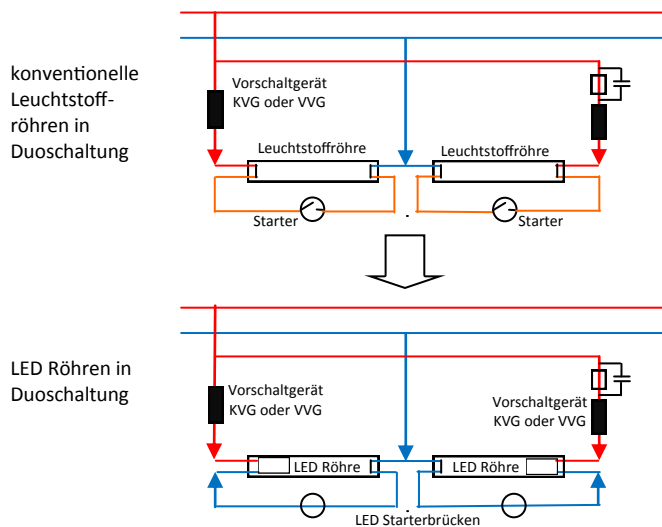
## 3) Konventionelle Leuchtstoffröhre in Tandemschaltung mit KVG oder VVG

Werden unsere LED-Röhren statt Leuchtstofflampen in Leuchten eingesetzt, welche in der **Tandemschaltung** betrieben wurden, muss neu verdrahtet und dann auch gleich das KVG bzw. VVG überbrückt werden. Diese Schaltung kommt oft bei **Rasterleuchten** vor. Unsere LED-Röhren können in beliebiger Lage eingesetzt werden.



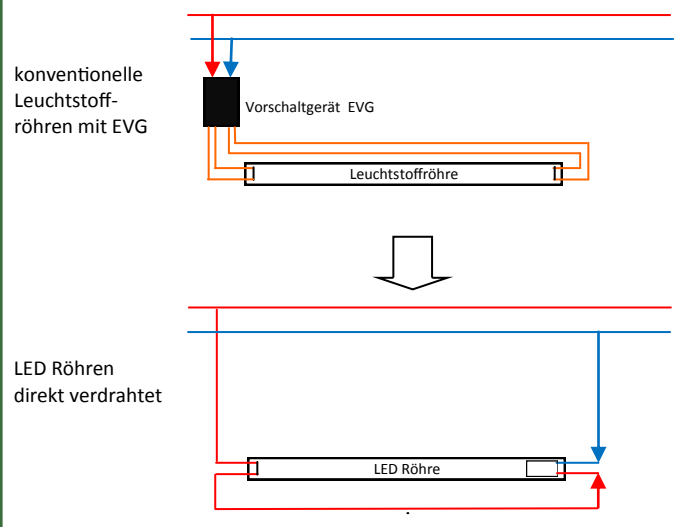
## 2) Konventionelle Leuchtstoffröhre in Duoschaltung mit KVG oder VVG

Werden unsere LED-Röhren statt Leuchtstofflampen in Leuchten eingesetzt, welche zuvor mit einem **Vorschaltgerät KVG oder VVG** betrieben wurden, muss nur der Starter gegen die mitgelieferte LED Starterüberbrückung getauscht werden. Unsere LED-Röhren können in beliebiger Lage eingesetzt werden.



## 4) Konventionelle Leuchtstoffröhre mit EVG in Einzelschaltung

Werden unsere LED-Röhren statt Leuchtstofflampen in Leuchten eingesetzt, welche zuvor mit einem Elektronischem **Vorschaltgerät EVG** betrieben wurden, muss neu verdrahtet und das EVG abgeklemmt werden. Unsere LED-Röhren können in beliebiger Lage eingesetzt werden.



**KVG** = Konventionelle Vorschalt- Geräte  
**VVG** = Verlustarme Vorschalt- Geräte  
**EVG** = Elektronische Vorschalt- Geräte